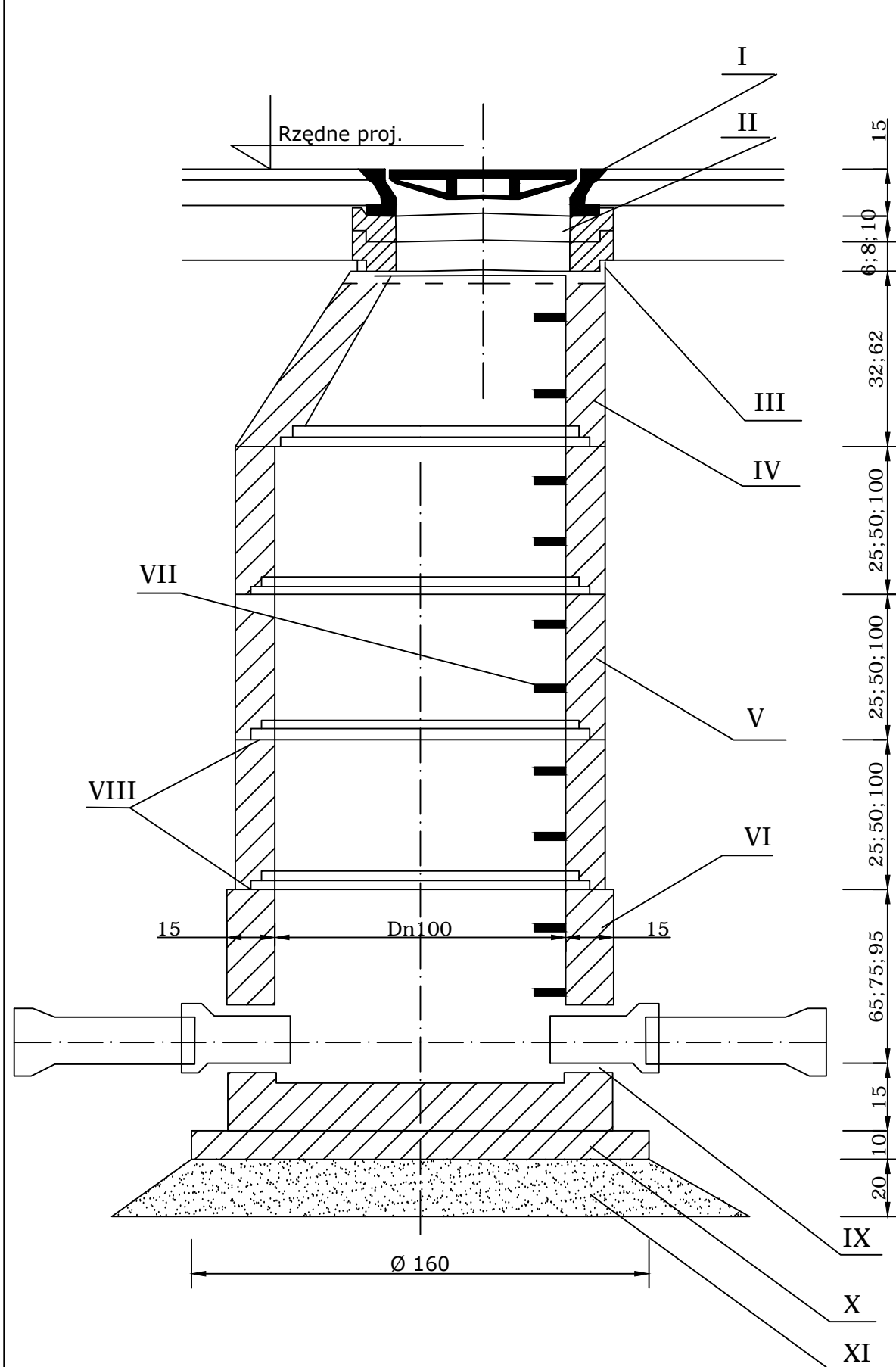
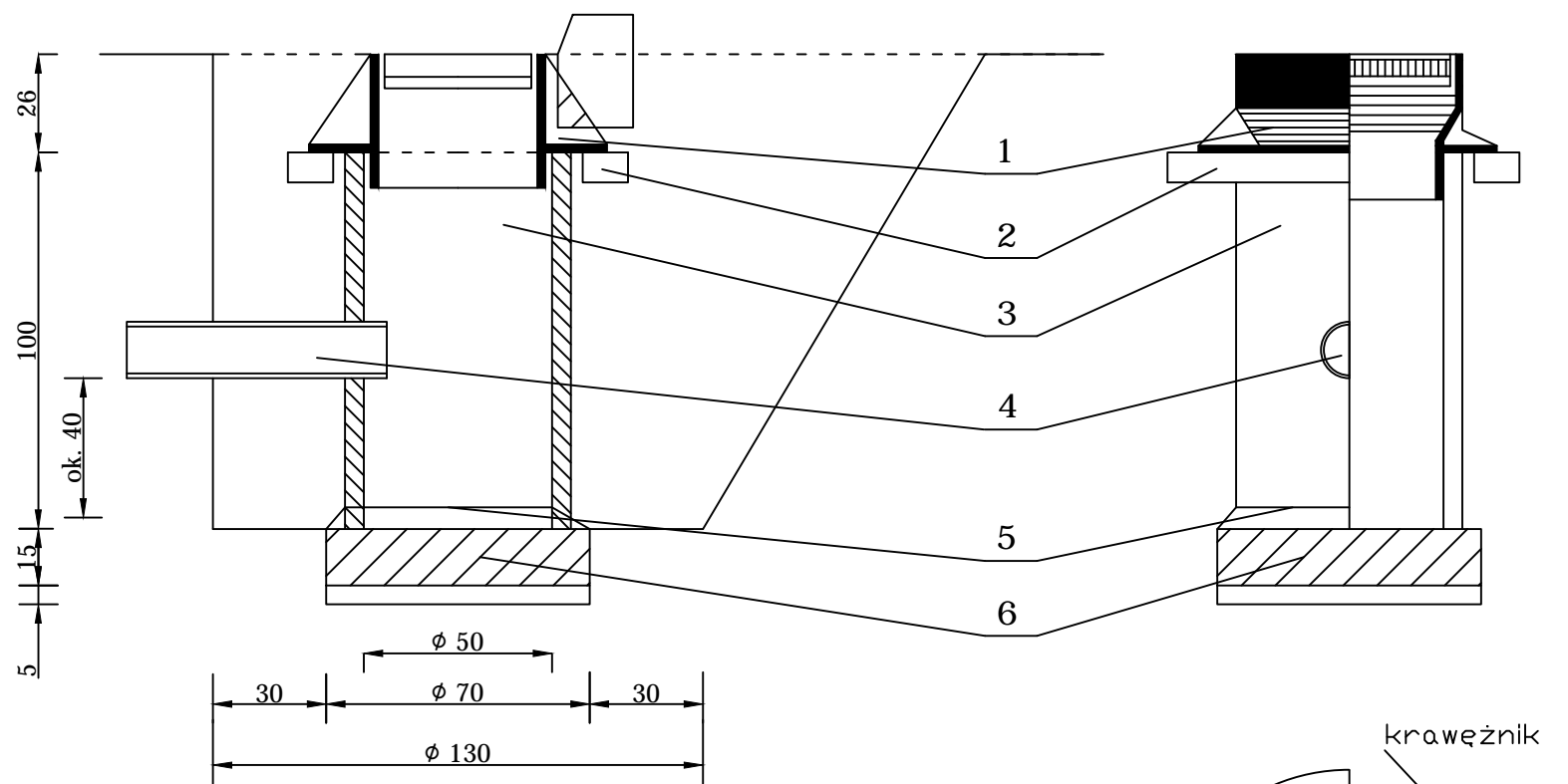


Studnia rewizyjna Ø 1000



Głębokość kopania
o skarpach pionowych w gruncie:
Kat. I-II do 1,00m
Kat. III-IV do 1,50m

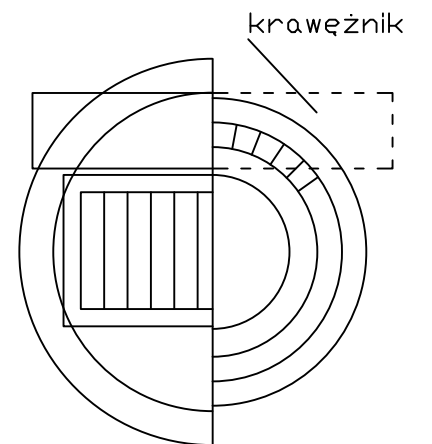
Studzienka ściekowa Ø 500




1. Żeliwna krata wpustowa typu ciężkiego (PN 57/H 74081)
2. Betonowy pierścień wzmacniający
3. Rura betonowa o średnicy 50 cm, długości 100 cm
4. Przykanalik z rury betonowej o średnicy - wg projektu
5. Opaska betonowa uszczelniająca dno studni
6. Fundament z betonu żwirowego (B-15), grubości 15 cm

- I - Właz Żeliwny Dn 600
- II - Pierścienie dystansowe betonowe Dn625/max. ilość 3 szt. na studzienkę
- III - Gumowy pierścień uszczelniający Dn 10mm
- IV - Zwężki betonowe Dn1000/625 wys. 320;620
- V - Krąg betonowy Ø 1000
- VI - Dno studzienki betonowej Dn 1000 wys. 650; 750; 950
- VII - Stopnie włazowe (stal nierdzewna)
- VIII - Uszczelki gumowe (dostawa z elementami studzienki)
- IX - Uszczelnienie uszczelkami gumowymi
- X - Ława betonowa B-20 gr. 10cm
- XI - Podsyпка piaskowa gr. 20cm

-Elementy studni łączone na uszczelki gumowe
-Beton B40 wodoszczelny - nasiąkliwość poniżej 4%



Wykonawca projektu		Zamawiający		
 FEDERACJA SNT-NOT w Poznaniu Biuro Studiów i Rzeczoznawstwa PZITS ul. Towarowa 1 64-100 Leszno		Gmina Pogorzela ul. Rynek 1 63-860 Pogorzela		
Projektował:	Wiesław Kostórkiewicz	Data:	kwiecień 2011	Podpis:
Nr uprawnień:	1760/94/Lo			Stadium:
Asystent:	mgr inż. Jacek Kostórkiewicz			P.B.
Obiekt:	Budowa z przebudową ulicy Zielonej w Pogorzeli			Skala:
				1:20
Tytuł rysunku:	Szczegóły konstrukcyjne - studnia rewizyjna, studzienka ściekowa			Nr rysunku:
				8